

## WMX 526 / 526 UL / 826 / 826 UL

# KETTENANTRIEB



Platinenausführung S



Platinenausführung E

### Anwendungsbereich

- geeignet für die aufgesetzte Montage
- WMX 526 / 526 UL / 826 UL: für Komfortlüftung verwendbar
- WMX 826: für RWA- und Komfortlüftung verwendbar
- kann für Kipp-, Klapp-, Senkkipp-, Dreh-, Schwing-, Wende- und Parallelausstellfenster verwendet werden
- Ansteuerung über  $\pm 24V$ -Steuereinheiten oder Bus-fähige MotorController mit MotorLink™-Technologie
- kann mit einem WMB Verriegelungsantrieb gekoppelt werden
- externe Klemmleiste kann direkt an den Antrieb (Version E) angeschlossen werden
- der Antrieb ist erhältlich in einer Version mit oder ohne ETL-Zertifizierung:
  - Europa: Bestellung ohne ETL-Zertifizierung
  - USA / Kanada: Bestellung mit ETL-Zertifizierung (UL-Version)
- Synchronisierung von bis zu 4 Fensterantrieben – kein externes Synchronisierungsmodul notwendig
- exakte digitale Positionsrückmeldung sowie mögliche Programmierung von 3 verschiedenen Geschwindigkeiten in Verbindung mit MotorLink™-Steuerungen
- Soft Close-Funktion
- eine Umprogrammierung von Druckkraft, Geschwindigkeit und Reversierung kann jederzeit mit dem WindowMaster Programmiergerät WAT 100 vorgenommen werden
- eingebaute elektronische Lastabschaltung/Endabschaltung
- Motorelektronik mit Mikrocontroller
- der Antrieb reversiert zur Idealposition des Fensters um die Lebenszeit der Fensterdichtung zu erhöhen
- einfache Montage

### Antriebsvarianten

Es gibt vier Varianten von dem Antrieb:

Singleantrieb (-1), Synchronantrieb (-2), Trialantrieb (-3) und Quattroantrieb (-4).

Die Synchronantriebe (-2, -3 und -4) haben eine eingebaute patentierte Synchronisationsfunktion, die sichert, dass die Antriebe ohne zusätzliche Module direkt miteinander kommunizieren können und selbst Geschwindigkeit und Position aufeinander abstimmen. An größeren Fenstern können bis zu 4 Antriebe ohne zusätzliches Synchronisationsmodul installiert werden.

### Minderung der Klemmgefahr

Der Antrieb ist so programmiert, dass er beim Widerstand während des Schließens anhält und umkehrt. Der Setpunkt zur Umkehr kann hierzu individuell für jeden Antrieb mit dem Programmiergerät WAT 100 angepasst werden – auch möglich nach der Montage.

### Öffnungsgeschwindigkeiten

Eine Geschwindigkeit:

Antriebe die an  $\pm 24$  VDC Steuereinheiten (z.B. WUC) angeschlossen sind – siehe folgende Seiten für Öffnungsgeschwindigkeiten.

Drei Geschwindigkeiten:

Antriebe die an Steuereinheiten mit MotorLink™ angeschlossen sind (z.B. WSC xxM) verfügen über drei unterschiedliche Geschwindigkeiten:

- langsam und geräuschlos im Automatikbetrieb
- mittlere Geschwindigkeit bei manuellem Tasterbetrieb
- volle Geschwindigkeit bei RWA-Auslösung und Sicherheitsfunktionen

Technische Daten	
<b>Druckkraft</b>	Siehe Druck - Zug Diagramm
<b>Zugkraft</b>	Siehe Druck - Zug Diagramm
<b>Zuhaltekraft</b>	3000N
<b>Kettenhub</b>	50 – 500mm in Schritten von 10mm. Sonderausführung bis 600mm möglich (nur für Kippfenster geeignet) - bitte WindowMaster kontaktieren.
<b>Öffnungsgeschwindigkeit</b>	WMX 526 / 526 UL: 7mm/s WMX 826 / 826 UL: 9mm/s (programmierbar von 3mm/s bis 9mm/s)
<b>Für folgende Fenster verwendbar</b>	Kipp-, Klapp-, Senkkipp-, Dreh-, Schwing-, Wende-, Parallelausstellfenster
<b>Fensterbreite</b>	Min. 700mm; die maximale Länge hängt von der Konstruktion des Fensters und der Anzahl der Fensterantriebe ab.
<b>Fensterhöhe</b>	Min. 700mm; die maximale Höhe hängt von der Konstruktion des Fensters und der Anzahl der Fensterantriebe ab.
<b>Nominalspannung</b>	24V DC (max. 10% Restwelligkeit)
<b>Betriebsspannung</b>	20-36V DC
<b>Leerlaufspannung</b>	Max. 36V DC
<b>Stromaufnahme</b>	WMX 526 / 526 UL: max. 0,5A WMX 826 / 826 UL: max. 1A
<b>Umgebungsbedingungen</b>	-5°C - +74°C, max. 90% relative Feuchtigkeit (nicht kondensierend)
<b>Einschaltdauer</b>	ED 40% (max. 4Min. pro 10Min)
<b>Material</b>	Lackiertes Zinkgehäuse mit 13mm Zink-chromatierter Stahlkette und 3-Adern 0,34mm <sup>2</sup> Leitung mit fast-in/fast-on Anschlusssteckern für den Anschluss der Standardzuleitung WLL WMX 526 / 826: mit 5m grau Silikonleitung WMX 526 UL / 826 UL: mit 2m UL-zugelassener Leitung in grau (grau Antrieb) oder weiß (weiß Antrieb)
<b>Farbe</b>	Aluminium (RAL 9006) oder weiß (RAL 9010), andere RAL Farben gegen Aufpreis lieferbar
<b>Größe</b>	487 x 30,5 x 42mm (B x H x T)
<b>Gewicht</b>	1,3kg
<b>Schutzart</b>	Aufgesetzte Montage: IP 20, integrierte Montage: IP 32
<b>Zertifizierung</b>	Antriebe mit 'U' in der Artikel-Nr. sind ETL-zertifiziert entsprechend UL 325 und CAN/CSA-22.2 Nr. 247-92 und UL- und werden mit UL-zugelassenen Kabeln UL STYLE 2464 geliefert
<b>RWA-Prüfung</b>	WMX 526 / 526 UL / 826 UL: nicht RWA-geprüft WMX 826: Prüfungen in Anlehnung an DIN 18232- 3, Abschnitt 3.6 (30min./300 °C) und B300 Prüfung von DIN EN 12101-2
<b>Lebensdauer</b>	Geprüft auf 10.000 Öffnungs- und Schließbewegungen
<b>Lieferumfang</b>	WMX 526 / 826: Antrieb mit 5m Leitung mit Fast-in/ Fast-on Steckern für WLL-Zuleitung. WMX 526 UL / 826 UL: Antrieb mit 2m UL-zugelassener Leitung
<b>Separat zu bestellen</b>	Beschläge und Standardzuleitung (Typ WLL)
<b>Vorbehalt</b>	Technische Änderungen vorbehalten

**Zusammensetzung der Artikelnummer** (der Antrieb wird in Schlauchfolienverpackung geliefert)

<b>WMX 526</b> <b>WMX 826</b>	<b>-n</b>	<b>x</b>	<b>xxx</b>	<b>x</b>	<b>x</b>	<b>3</b>
						<b>Produktversion: 3</b>
						<b>Zertifizierung: 0 = CE, U = CE + UL/ETL</b>
						<b>Platinenausführung: S = Standard, E = mit Klemmschutzleistenanschluss (E: nicht UL-Antrieb)</b>
						<b>Kettenhub: 50 – 500mm, in Schritten von 10mm (050 = 50mm)</b>
						<b>Farbe: G = grau, W = weiss</b>
<b>Antriebsvariante: 1 = Single, 2 = Synchro, 3 = Trial, 4 = Quattro</b>						

**Beispiel einer zusammengesetzten ArtikelNr.:**  
WMX 526-2G070E 03  
 WMX 526-Antrieb, SynchroVariante, grau, 70mm Hub, mit Klemmschutzleistenanschluss, CE-Zertifizierung, Produktversion 3

**Zusammensetzung der Artikelnummer** (der Antrieb wird in Schlauchfolien- und Kartonverpackung geliefert)  
 Der Antrieb wird mit einem Hub von 500mm und Platinenausführung Standard „S“ geliefert.

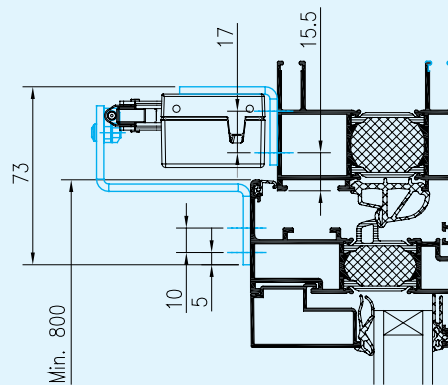
<b>WMX 826</b>	<b>n</b>	<b>x</b>	<b>01</b>	<b>03</b>
				<b>Produktversion: 03</b>
				<b>Marktvariant: 01 = für Europa</b>
				<b>Farbe: G = grau, W = weiss</b>
				<b>Antriebsvariante: 1 = Single, 2 = Synchro</b>

**Beispiel einer zusammengesetzten ArtikelNr.:**  
WMX 826-2G 0103  
 WMX 826-Antrieb, SynchroVariante, grau, für Europa, Produktversion 3.

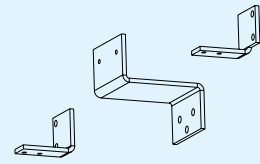
Zubehör	Artikel-Nr.
Kettenbeschlag mit Passbolzen, WMX, Flügel / Rahme	WAB 801
Kettenbeschlag mit Splint, Flügel / Rahme	WAB 860
Kettenbeschlag für Holzfenster, Flügel	WAB 867
Antriebsbeschlag, grau RAL 9006	WAB 804 0101
Antriebsbeschlag, weiss RAL 9010	WAB 804 1101
Z-Beschlag WMX 504/804/524/826/526/826 flächenbündige Flügel. Flügelhöhe min. 800mm.	WAB 805
Antriebsbeschlag für Kippfenster	WAB 845
Antriebsbeschlag	WAB 824B

**Weitere Informationen über diese Produkte entnehmen sie bitte den entsprechenden Produktblättern.**

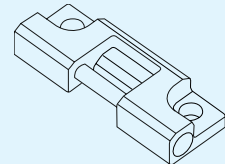
### Montagevorschlag 1



Bitte achten Sie darauf den Antrieb so zu montieren, dass die Antriebunterseite (markiert mit einem gelben Label) in Richtung Fenstermitte zeigt.

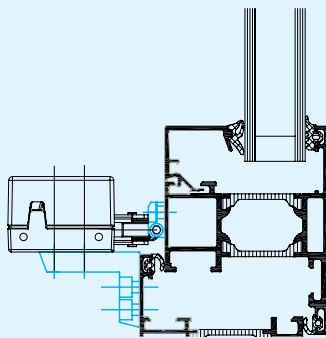


WAB 805



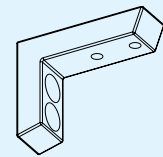
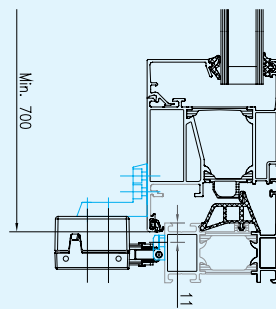
WAB 801

### Montagevorschlag 2

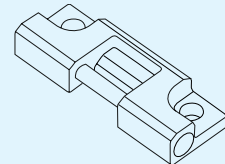


Bitte achten Sie darauf den Antrieb so zu montieren, dass die Antriebunterseite (markiert mit einem gelben Label) in Richtung Fenstermitte zeigt.

### Montagevorschlag 3

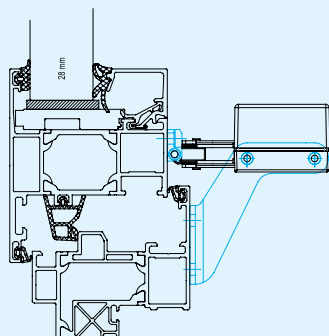


WAB 804 - 0101 Grau / -1101 Weiss

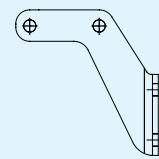


WAB 801

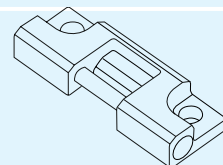
### Montagevorschlag 4



Bitte achten Sie darauf den Antrieb so zu montieren, dass die Antriebunterseite (markiert mit einem gelben Label) in Richtung Fenstermitte zeigt.



WAB 824B

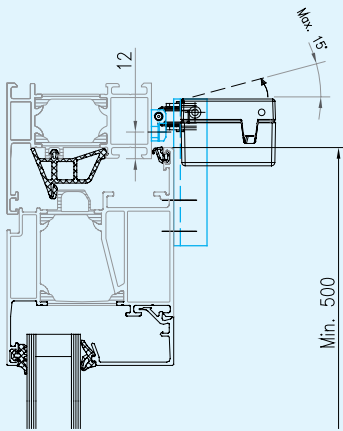


WAB 801

# WMX 526 / 526 UL / 826 / 826 UL

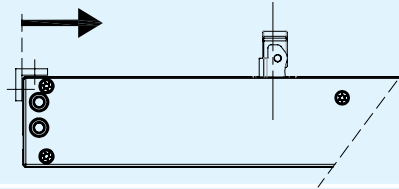
## KETTENANTRIEB

### Montagevorschlag 5

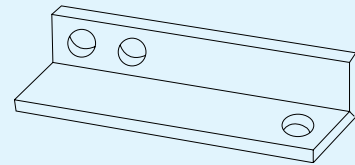
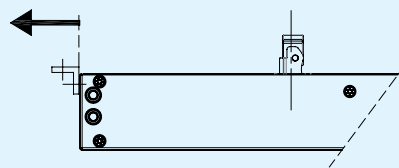


Bitte achten Sie darauf den Antrieb so zu montieren, dass die Antriebunterseite (markiert mit einem gelben Label) in Richtung Fenstermitte zeigt.

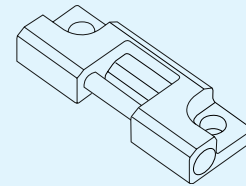
Kettenantrieb mit Drehbegrenzung auf 15°:



Kettenantrieb ohne Drehbegrenzung:

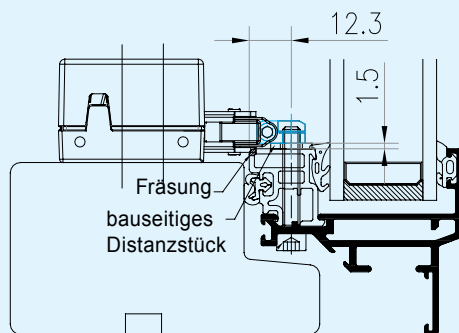


WAB 845

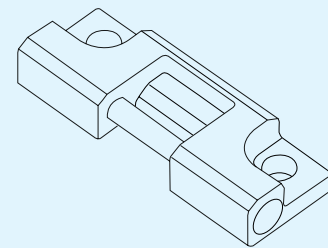


WAB 801

### Montagevorschlag 6



Bitte achten Sie darauf den Antrieb so zu montieren, dass die Antriebunterseite (markiert mit einem gelben Label) in Richtung Fenstermitte zeigt.



WAB 801

Bitte achten Sie darauf den Antrieb so zu montieren, dass die Antriebunterseite (markiert mit einem gelben Label) in Richtung Fenstermitte zeigt.

