

WMU 842 / 861 / 862 / 863 / 864 / 882 / 883 / 884 / 885 / 895
INKL. ETL/UL-VERSIONEN

KETTENANTRIEB BIS 1500N



Hinweis:
Antriebe für USA und
Canada werden ohne
Kabel geliefert.

Anwendungsbereich

- der Antrieb ist ein sehr starker Kettenantrieb, der besonders für große und schwere Dachfenster und Fenster in der Fassade entwickelt wurde
- eine elegante Alternative zu den traditionellen Spindelantrieben
- für Komfortlüftung verwendbar
- für RWA/Lüftung verwendbar, wenn die Fenster in weniger als 60SEK (Laufzeit) komplett öffnen sollen – ist gemäß EN 12101-2 mit spezifischen Profilsystemen geprüft
- Ansteuerung über $\pm 24V$ -Steuereinheiten oder Bus-fähige MotorController mit MotorLink®-Technologie
- kann mit einem WMB Verriegelungsantrieb gekoppelt werden
- Synchronisierung von bis zu vier Fensterantrieben – kein externes Synchronisierungsmodul notwendig
- exakte digitale Positionsrückmeldung sowie mögliche Programmierung von drei verschiedenen Geschwindigkeiten in Verbindung mit MotorLink®-Steuerungen
- Soft Close-Funktion
- eine Umprogrammierung von Druckkraft, Geschwindigkeit und Reversierung kann jederzeit mit dem WindowMaster Programmiergerät WAT 100 vorgenommen werden
- eingebaute elektronische Lastabschaltung /Endabschaltung
- Motorelektronik mit Mikrocontroller
- der Antrieb reversiert zur Idealposition des Fensters um die Lebenszeit der Fensterdichtung zu erhöhen
- einfache Montage
- Antriebe für die USA und Canada sind ETL zertifiziert und werden ohne Kabel geliefert

Antriebsvarianten

Es gibt vier mögliche Antriebsvarianten: Single WMU 86x/88x-1, Synchro WMU 86x/88x-2, Trial WMU 86x/88x-3 und Quattro WMU 86x/88x-4. Die Antriebe haben eine eingebaute, patentierte Synchronisationsfunktion, die sichert, dass die Antriebe ohne zusätzliche Module direkt miteinander kommunizieren können und selbst Geschwindigkeit und Position aufeinander abstimmen. An größeren Fenstern können bis zu vier Antriebe ohne zusätzliches Synchronisationsmodul installiert werden.

Minderung der Klemmgefahr

Der Antrieb ist so programmiert, dass er bei Widerstand während des Schließvorgangs anhält und umkehrt. Eine Umprogrammierung kann jederzeit auch nach erfolgter Montage noch durchgeführt werden.

Öffnungsgeschwindigkeit

Antriebe die an $\pm 24V$ DC Steuereinheiten (z.B. WUC) angeschlossen sind haben eine Öffnungsgeschwindigkeiten – siehe „Laufzeit“ in die Tabelle der Ausführungsvarianten.

Antriebe die an Steuereinheiten mit MotorLink® angeschlossen sind (z.B. WSC xxM), verfügen über drei unterschiedliche Geschwindigkeiten:

- langsam und geräuschlos im Automatikbetrieb
- mittlere Geschwindigkeit bei manuellem Tasterbetrieb
- volle Geschwindigkeit bei RWA-Auslösung und Sicherheitsfunktionen – siehe „Laufzeit“ in die Tabelle der Ausführungsvarianten

Technische Daten				
Druckkraft		Dauerlast	Schneelast	
	WMU 842	max. 400N	-	
	WMU 86x	max. 600N	max. 600N (Programmierbar 300-600N)	
	WMU 88x	max. 750N	max. 1000N (Programmierbar 300-1000N)	
	WMU 895	max. 1000N	max. 1500N (Programmierbar 300-1500N)	
	– siehe auch die Kraft/Hub-Diagrammen auf der letzten Seite			
Zugkraft	500N (bis zu 1000 N programmierbar)			
Zuhaltekraft	3000N			
Kettenhub	siehe Tabelle der Ausführungsvarianten (Kettenhub) WMU 842/862/864/882/884/885/895: 1000mm Sonderversion - Bitte WindowMaster kontaktieren			
Öffnungsgeschwindigkeit	siehe Tabelle der Ausführungsvarianten (Laufzeit)			
Verwendbarkeit	Kipp-, Klapp-, Drehflügel sowie Dachfenster und Lichtkuppeln			
Nominalspannung	24V DC (max. 10% Restwelligkeit)			
Betriebsspannung	19 - 32V DC			
Leerlaufspannung	max. 32V DC			
Stromaufnahme	siehe Tabelle der Ausführungsvarianten			
Umgebungsbedingungen	-15°C - +74°C, max. 90% relative Feuchtigkeit (nicht kondensierend)			
Einschaltdauer	ED 20% (max. 4Min. pro 20Min.)			
Material	Aluminiumgehäuse mit Zink-chromatierter Stahlkette Europe: Die Antriebe werden mit 5m Silikonkabel 3-Leiter 0,75mm ² grau geliefert USA/Canada: Die Antriebe werden ohne Kabel geliefert			
Farbe	Aluminium eloxiert (EV1). RAL-Farben gegen Aufpreis lieferbar			
Größe	54 x 80 mm (H x T). Breite - siehe Tabelle der Ausführungsvarianten (Breite)			
Gewicht	siehe Tabelle der Ausführungsvarianten (Gewicht)			
Schutzart	IP54			
Lebensdauer	geprüft mit 10.000 Öffnungs- und Schließbewegungen - Lebensdauer mindestens wie in nachstehender Tabelle angegeben			
Vorslach für einen EN-Testverlauf		10.000 Lüftungs- Öffnungen 500mm	1.000 RWA- Öffnungen	5 RWA-Öffnungen mit Schneelast
	WMU 862	600N	500mm / 600N	500mm / 600N
	WMU 863	600N	600mm / 600N	600mm / 600N
	WMU 864	600N	750mm / 600N	750mm / 600N
	WMU 883	750N	300mm / 750N	300mm / 1000N
	WMU 884	750N	600mm / 750N	600mm / 1000N
	WMU 885	750N	750mm / 750N	750mm / 1000N
	WMU 895	825N	750mm / 825N	750mm / 1500N
EN 12101-2 geprüft	Ist gemäß EN 12101-2 mit spezifischen Profilsysteme geprüft – für weitere Information nehmen Sie bitte kontakt mit WindowMaster auf			
ETL-Zertifizierung	Antriebe mit „U“ in der Artikel-Nr. sind ETL zertifiziert entsprechend UL 325 und CAN/CSA-22.2 Nr. 247-92 und UL. Die Antriebe werden hauptsächlich in USA und Canada verwendet.			
Lieferumfang	Europa: Antrieb mit 5m Anschlusskabel USA/Canada: Antrieb ohne Kabel			
Vorbehalt	Technische Änderungen vorbehalten			

Beschreibung der Artikelnummer Zusammensetzung

WMU 8	x	x	-n	xx	xxxx	0104
						Produktversion: 4
						Kettenhub: 0300 = 300mm, 0500 = 500mm, 0600 = 600mm, 0750 = 750mm, 1000 = 1000mm*
						Zertifizierung EN: Für Antriebe die gemäß EN 12101-2 geprüft sind, muß die Artikelnummer in der Bestellung EN enthalten. EN 12101-2 zertifizierte Version kann nur als Antriebsvariant 'Single' oder 'Synchro' geliefert werden. UL: Für ETL zertifiziert Antrieb, muß die Artikelnummer in der Bestellung „UL“ enthalten. Die Antriebe sind mit dem ETL-Logo gekennzeichnet auf das Label des Antriebs und werden ohne Kabel geliefert. WMU 842 und WMU 895 werden nicht in einer EN-zertifizierten Version geliefert.
						Antriebsvariante: 1=Single, 2=Synchro, 3=Triall, 4=Quattro
						Stromaufnahme: 1 = 1A, 2 = 2A, 3 = 3A, 4 = 4A, 5 = 5A
						Druckkraft: 4 = 400N*, 6=600N, 8=1000N, 9=1500N**

* Sonderversion – für weitere Informationen, bitte WindowMaster kontaktieren.

** Druckkraft nur bei Schneelast.

Beispiele zusammengesetzten Artikel-Nr.

WMU 861-1 0300 0104

WMU 861-Antrieb, Druckkraft 600N, Stromverbrauch 1A, Single-Variante, keine Zertifizierung, Kettenhub 300mm, Produktversion 4.

WMU 883-2 UL 0500 0104

WMU 883-Antrieb, Druckkraft 1000N, Stromverbrauch 3A, Synchro-Variante, mit ETL-Zertifizierung, Kettenhub 500mm, Produktversion 4.

Ausführungsvarianten (siehe oben für bestimmung der Artikelnummer)

Druckkraft [N]	Stromaufnahme [A]	Kettenhub [mm]	Laufzeit [s]	Breite [mm]	Gewicht [kg]	EN	UL	Artikel-Nr.
400	2	750	60	765	6,8	-	x	WMU 842-n* 0750
600	1	300	65	545	5,2	-	x	WMU 861-n* ** 0300
		500	107	645	5,9	-	x	WMU 861-n* ** 0500
	2	300	35	545	5,2	x	x	WMU 862-n* ** 0300
		500	54	645	5,9	x	x	WMU 862-n* ** 0500
		600	64	685	6,3	-	x	WMU 862-n* ** 0600
		750	80	765	6,8	-	x	WMU 862-n* ** 0750
	3	600	54	685	5,2	x	x	WMU 863-n* ** 0600
4	750	58	765	6,8	x	x	WMU 864-n* ** 0750	
1000	2	300	75	545	5,2	-	x	WMU 882-n* ** 0300
		500	130	645	5,9	-	x	WMU 882-n* ** 0500
		600	155	685	6,3	-	x	WMU 882-n* ** 0600
		750	195	765	6,8	-	x	WMU 882-n* ** 0750
	3	300	42	545	5,2	x	x	WMU 883-n* ** 0300
	4	500	55	645	5,9	x	x	WMU 884-n* ** 0500
		600	59	685	6,3	x	x	WMU 884-n* ** 0600
5	750	59	765	6,8	x	x	WMU 885-n* ** 0750	
1500	5	600	59	775	6,6	x		WMU 895-n* 0600
		750	59	855	7,1	x		WMU 895-n* 0750

* Antriebsversion muss bei der Bestellung gewählt werden (1=Single, 2=Synchro, 3=Triall, 4=Quattro).

** Bestimmten Typen von Antriebe können mit einer Zertifizierung nach EN 12101-2 oder ETL (UL) bestellt werden – Bitte die Kolonne EN bzw. UL sowie die „Zusammensetzen der Artikelnummer“-Tabelle für weitere Informationen sehen.

WMU 842/862/864/882/884/885/895: Für 1000mm Sonderversion – Bitte WindowMaster kontaktieren

WMU 842 / 861 / 862 / 863 / 864 / 882 / 883 / 884 / 885 / 895

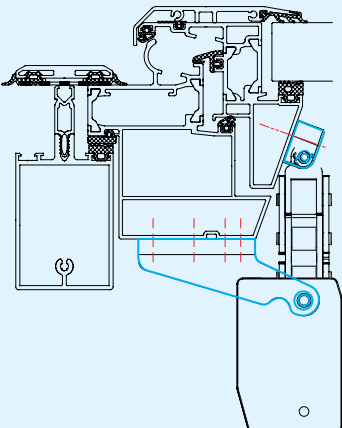
INKL. ETL/UL-VERSIONEN

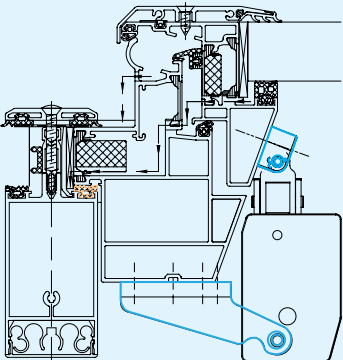
KETTENANTRIEB BIS 1500N

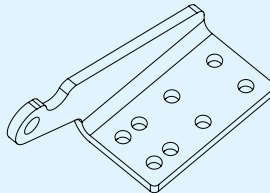
Zubehör	Artikel-Nr.
Elektronische Kettenkürzung	WKK – WMU Antriebe
Antriebsbeschlag für WMU 8xx, starker Beschlag (EN zertifiziert)	WAB 836H
Flügelbeschlag für WMU 8xx	WAB 836E

Weitere Informationen hierzu finden Sie im Kapitel „Beschläge“

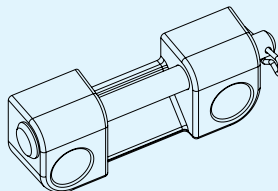
Montagevorschlag 1 Montagevorschlag 2



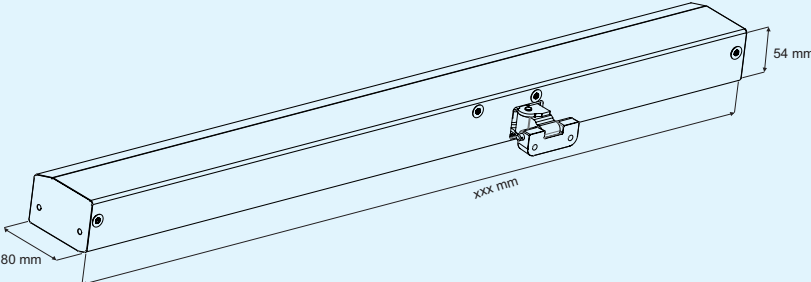




WAB 836H



WAB 836E



Breite (xxx) - siehe Tabelle der Ausführungsvarianten

